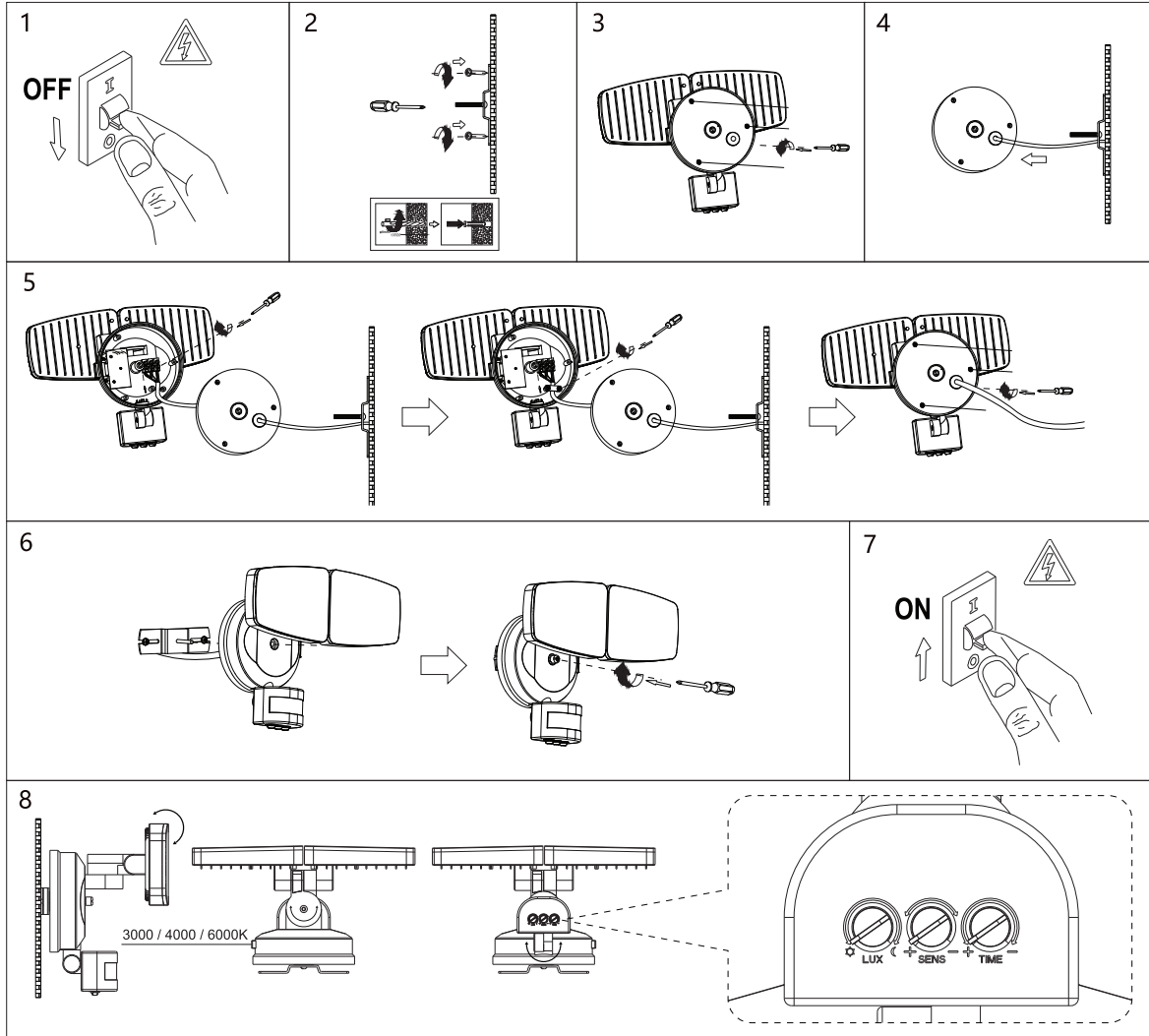


PIR SENSOR
0.6-1.5m/s
LUX: 5-2000LUX (☀)
SENS: 2M-12M
TIME: Min. 5sec - Max.8min
220-240V/AC 50Hz/120°

INSTALLATION INSTRUCTION **EN**
INSTALLATIONSANWEISUNGEN **DE**
NÁVOD NA MONTÁŽ **SK**
NÁVOD NA INSTALACI **CZ**
TELEPÍTÉSI ÚTMUTATÓ **HU**
INSTRUKCJE INSTALACJI **PL**
INSTRUCȚIUNI DE INSTALARE **RO**



DE NEUTRALWEISS / LED REFLEKTOR/ DIE MONTAGE MUSS AUSSCHLIESSLICH DURCH FACHPERSON DURCHFÜHRT WERDEN / ALLE TÄTIGKEITEN SIND MOGLICH NUR BEI ABGESCHALTETER STROMVERSORUNG UND PRODUKT MUSS GEKÜHLT WERDEN / KEINE CHEMISCHEN REINIGUNGSMITTEL VERWENDEN / LED NICHT AUSTAUSCHBAR

EN NEUTRAL WHITE / LED FLOODLIGHT/ THE INSTALLATION CAN BE PERFORMED ONLY BY APPROPRIATELY QUALIFIED PERSON ACCORDING INSTRUCTION / ANY ACTIVITIES TO BE DONE WITH DISCONNECTED POWER SUPPLY AFTER PRODUCT'S WARMING DOWN / DONT USE CHEMICAL DETERGENTS / LED'S AREN'T POSSIBLE TO CHANGE

SK NEUTRÁLNA BIELA / LED REFLEKTOROVÉ SVIETIDLO / MONTÁŽ MÔŽE VYKONÁVAŤ IBA KVALIFIKOVANÁ OSOBA PODĽA NÁKRESU / VŠETKY ÚKONY VYKONÁVATE PRI VYPNUTOM NAPÁJANÍ PO OCHLAZENÍ VÝROBKU / NEPOUŽÍVAŤ CHEMICKÉ ČISTIACE PROSTRIEDKY / LED SÚ NEVYMENITELNÉ

CZ NEUTRÁLNÍ BÍLÁ / LED REFLEKTOROVÉ SVIETIDLO/ MONTÁŽ MUŽE VYKONÁVAT JENOM KVALIFIKOVANÁ OSOBA DĚ NÁKRESU / VEŠKERÉ ČINNOSTI PROVÁDĚJTE PŘI VYPNUTÉM NAPÁJENÍ PO OCHLAZENÍ VÝROBKU / NEPOUŽÍVAŤ CHEMICKÉ ČISTIČI PROSTŘEDKY / LED JSOU NEVYMĚNITELNÉ

HU NEUTRÁL FEHÉR / LED REFLEKTOR / A SZERELÉST CSAK SZAKKÉBZETT SZEMÉLY VÉGEZHETI EL A RAJZ SZERINT / MINDEN MŰVELETET KIKAPCSOLÁS ÉS A LÁMPATEST KIHŰLÉSE UTÁN VEGEZZEN / NE HASZNÁLJON KÉMIAI ÖSSZETEVŐT TARTALMAZÓ TISZÍTÓSZEREKET / A LED NEM CSERÉLHETŐ

PL NEUTRALNA BIEL / OŚWIETLENIE LED / INSTALACJA MOŻE BYĆ WYKONYWANA TYLKO PRZEZ WYKWALIFIKOWANĄ OSOBĘ ZGODNIE Z RYSUNKIEM / WSZYSTKIE DZIAŁANIA WYKONYWANE SĄ PRZY WYŁĄCZONYM ZASILANIU PO OCHŁODZENIU PRODUKTU / NIE UŻYWAJ CHEMICZNYCH ŚRODKÓW CZYSTOŚCI / LED NIE SĄ WYMENNE.

RO ALB NEUTRU / LUMINA LED / MONTAJUL POATE FI EFECTUAT DOAR DE CĂTRE PERSONAL CALIFICAT, CONFORM SCHEMEI / TOATE OPERATIUNILE POT FI EFECTUATE DOAR CU ALIMENTAREA OPRITĂ, DUPĂ RĂCIREA PRODUSULUI / A NU SE FOLOSIDETERGENTȚI CHIMICI / LED-URILE NU POT FI ÎNLOCUITE



Dieses Produkt enthält eine Lichtquelle der Energieeffizienzklasse E
This product contains a light source of energy efficiency class E
Tento výrobek obsahuje světelný zdroj třídy energetické účinnosti E
Tento výrobek obsahuje světelný zdroj s třídou energetické účinnosti E
Ez a termék egy E energiahatékonysági osztályú fényforrást tartalmaz
Este producto contiene una fuente luminosa de la clase de eficiencia energética E
Questo prodotto contiene una sorgente luminosa di classe di efficienza energetica E
Ten produkt zawiera źródło światła o klasie efektywności energetycznej E
Acest produs conține o sursă de lumină cu clasă de eficiență energetică E
Ce produit contient une source lumineuse de classe d'efficacité énergétique E